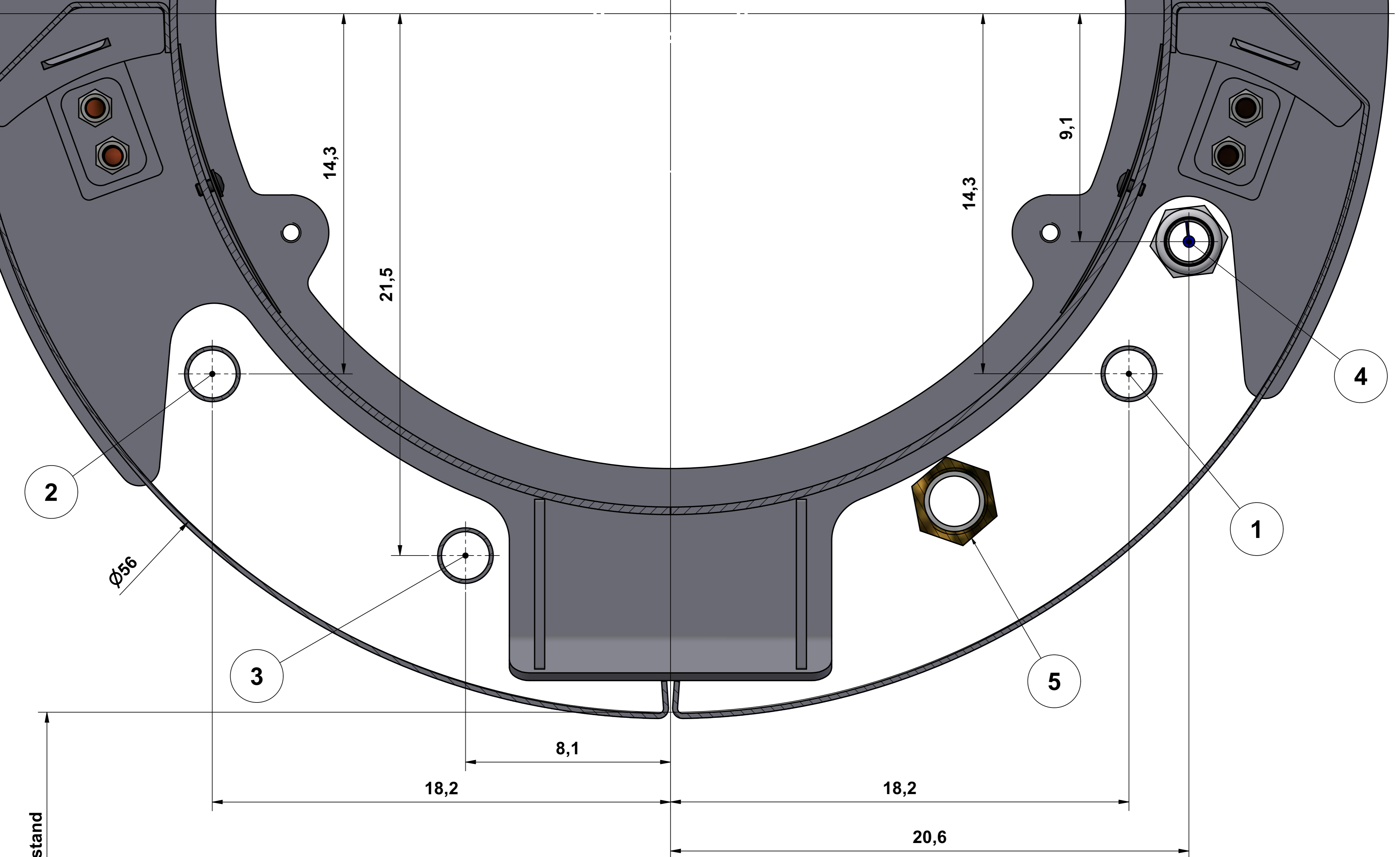


**Nexus Aqua
Borrschablon
Skala 1:1**



15 cm
Mindestwandabstand

1. Framledning mot system R 3/4" AG
2. Returledning från system R 3/4" AG
3. Utlopp säkerhetsventil R 3/4" AG
4. Utflöde för termisk överhettningssystem R 3/4" AG
5. Inflöde för termisk överhettningssystem R 3/4" AG



hier falten oder abschneiden

